

▶▶▶ System zamknięć | MCS system kodów magnetycznych





KOMFORT | ORGANIZACJA | BEZPIECZEŃSTWO

Zasada „trinity” w systemach EVVA

Koncepcja w zakresie doradztwa bazuje na zasadzie „trinity”, która uwzględnia aspekty bezpieczeństwa, organizacji i komfortu w ramach obiektów. Jedynie uwzględnienie tych trzech aspektów już w fazie planowania umożliwi realizację indywidualnego i ekonomicznie optymalnego rozwiązania bezpieczeństwa w każdej strukturze budowlanej, użytkowej i administracyjnej.

MCS – unikatowy system magnetyczny

System kodowania magnetycznego (MCS) wykorzystuje pierwotną siłę magnetyzmu. MCS został opracowany przez firmę EVVA w ścisłej współpracy z uczelniami technicznymi w celu zapewnienia najwyższych standardów bezpieczeństwa oraz kompleksowej kontroli dostępu. EVVA jest jedynym producentem na świecie, który w swojej ofercie posiada magnetyczne systemy zamknięć o tak wysokim standardzie bezpieczeństwa! Systemy kodowania kluczy chronione wieloma patentami zapewniają maksymalną ochronę przed dorabianiem kluczy i dzięki różnorodności wariantów gwarantują kompleksową hierarchię dostępu. Kod magnetyczny oraz dwa kody mechaniczne zapewniają potrójne bezpieczeństwo. Stałe namagnesowanie charakteryzuje się długotrwałą stabilnością.

Siła innowacji EVVA

EVVA dysponuje obecnie bogatą gamą opatentowanych systemów. W efekcie możliwy jest ekonomiczny dobór systemów zamknięć stosownie do wymogów w zakresie bezpieczeństwa, organizacji i komfortu. Dzięki wysokim nakładom na badania firma EVVA stale opracowuje nowe systemy zamknięć działające w oparciu o unikatowe rozwiązania. Podjęte działania gwarantują realizację coraz większych wymagań w zakresie bezpieczeństwa i organizacji.



Mechaniczne systemy EVVA, patrząc od lewej: MCS, 3KS, DUAL, DPI

Prosta formuła: MCS = bezpieczeństwo³

Technologia MCS – stałe magnesy dla zapewnienia maksimum bezpieczeństwa

Bezpieczeństwo kluczy

- ▶ Magnesy stałe

4 krążki z możliwością dwustronnego i niezależnego magnesowania zapewniają ogółem 8-krotny odczyt kodów magnetycznych. Magnesowanie/rozmagnesowanie magnesów stałych za pomocą tradycyjnych środków jest niemożliwe. Kod magnetyczny wraz z dwoma kodowaniami mechanicznymi:

- ▶ profilem wzdłużnym i
- ▶ elementami blokującymi

zapewniają niezrównane bezpieczeństwo systemów MCS.

Bezpieczeństwo działania

We wkładce z lewej i prawej strony otworu na klucz znajduje się 8 rotorów magnetycznych z możliwością płynnego i swobodnego obracania, do których są przyporządkowane 4 krążki magnetyczne klucza. Klucz z odpowiednim kodem umieszcza rotory w pozycji zamykania, natomiast mechanizm zlokalizowany powyżej daje sygnał do otwarcia/zamknięcia. Wyjątkowość systemu MCS polega na wzajemnych relacjach między każdym polem magnetycznym a innymi polami, co zapewnia maksymalne bezpieczeństwo! Dodatkowo wyfrezowane krzywe po obu stronach klucza blokują bezsprężynowe

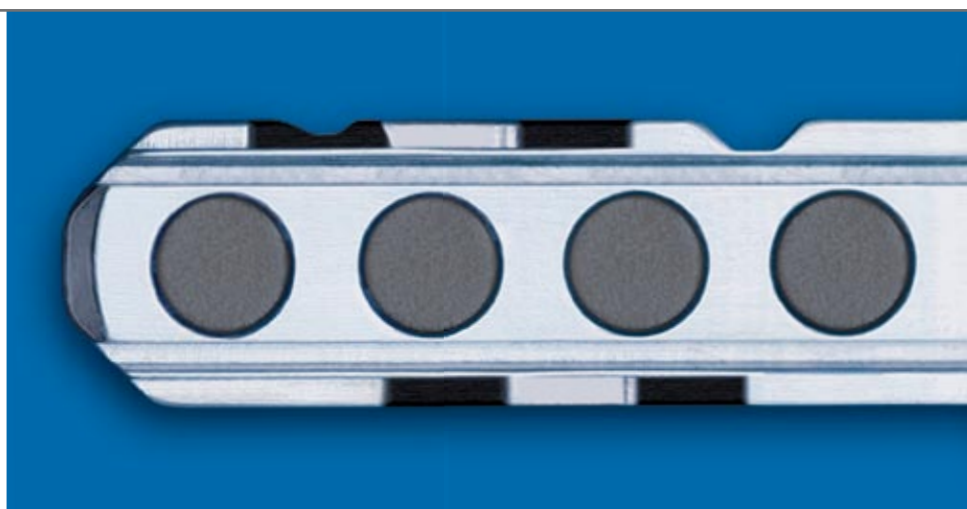
zastawki zamka. Podczas pełnego obrotu klucza następuje dwukrotna, niezależna kontrola kodu.

Odporność na ścieranie

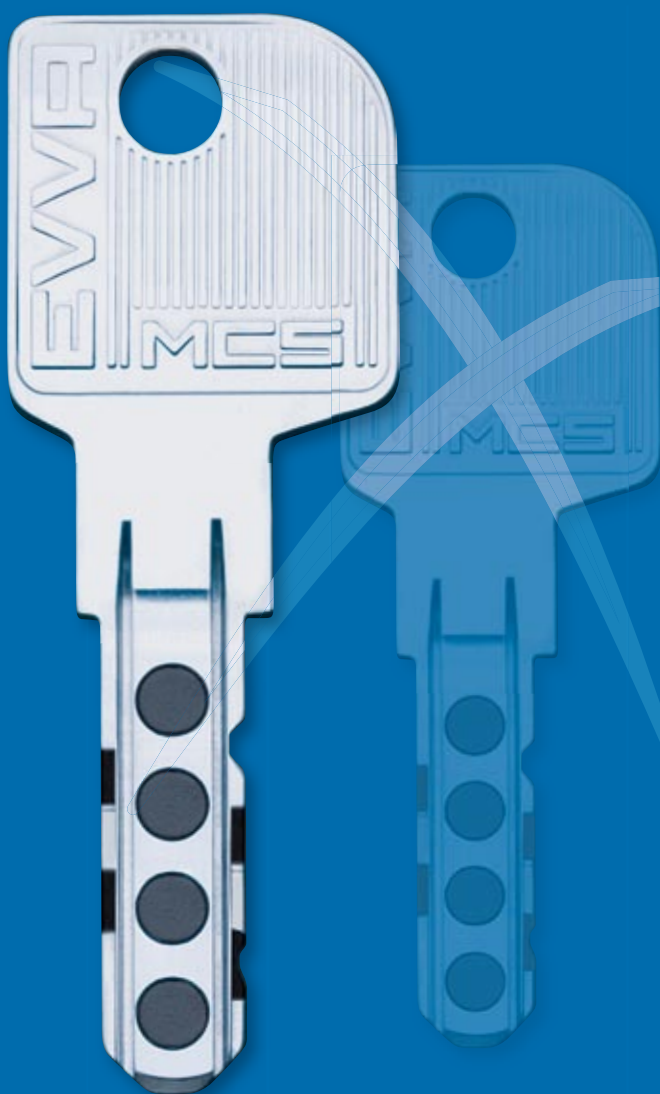
Pola magnetyczne umożliwiają ustawianie rotorów w pozycji blokowania w sposób bezdotykowy, a tym samym bez tarcia. Zastosowana technologia zapewnia maksymalną odporność na ścieranie! Również przy realizacji ochrony przed przeciążeniem zastosowano wyjątkowe rozwiązanie. W przypadku wprowadzenia niewłaściwego klucza użyta siła nie działa bezpośrednio na elementy zastawkowe, tylko dzięki ochronie przed przeciążeniem jest kierowana w stronę obudowy. Magnesy stałe są odporne na wpływ typowych pól magnetycznych i zapewniają wyjątkowo długi okres użytkowania. Nawet w przypadku poddania klucza działaniu warunków ekstremalnych namagnetyzowanie utrzymuje się na wieki.

Nie ma dwóch jednakowych!

Osiem rotorów posiada szereg otworów zlokalizowanych w różnych miejscach krążków – wszystkie są inaczej umieszczone. W efekcie klucze MCS dysponują nieograniczoną liczbą wariantów kodowych.



Nas nie można skopiować.



Maksymalna ochrona przed dorabianiem kluczy dzięki zastosowaniu magnetyzmu: MCS.

Ochrona przed dorabianiem kluczy

W celu ochrony przed kopiowaniem lub bezprawnym dorabianiem kluczy („nielegalne klucze”) i możliwościami manipulacji system dysponuje różnego rodzaju zabezpieczeniami, które są ciągle udoskonalane

Ochrona organizacyjna

Klucze produkuje się tylko dla osób uprawnionych, posiadających (kartę bezpieczeństwa).

Ochrona prawna

Przemysłowa produkcja kluczy MCS chronionych wieloma patentami odbywa się wyłącznie w firmie EVVA. Dzięki temu EVVA może podejmować kroki prawne przeciwko dorabianiu kluczy przez osoby nieupoważnione.

Ochrona techniczna

System MCS posiada elementy (magnesy stałe itp.), których produkcja wymaga zastosowania specjalistycznych urządzeń. Nielegalna produkcja jest w związku z tym praktycznie niemożliwa i z powodu wysokich kosztów ekonomicznie nieopłacalna.

Ochrona technologiczna

Połączenie dwóch technologii (magnetycznej i mechanicznej) do dnia dzisiejszego nie pozwoliło na kopiowanie systemu MCS!

Bezpieczeństwo zapewnione fabrycznie.

Bezpieczeństwo cylindrów

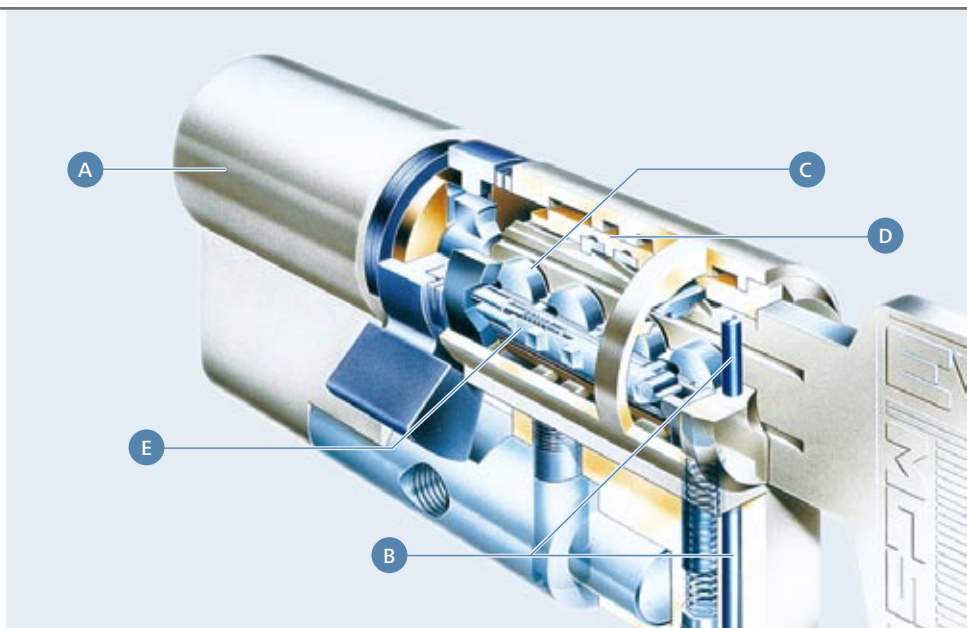
Trwa stały wyścig z czasem w celu całkowitego zabezpieczenia przed bezprawnym otwieraniem przez zastosowanie nowych rozwiązań. Dlatego też tylko innowacyjne technologie zapewnią długotrwałą ochronę przed nieuprawnionym otwarciem przy wykorzystaniu aktualnie znanych i przyszłych metod manipulacji. Celem zastosowania wszystkich rozwiązań technicznych jest utrudnienie wyłamania zamka.

EVVA opracowuje i integruje mechanizmy zabezpieczające przed otwarciem z wykorzystaniem poniższych metod:

- ▶ Otwieranie z pozostawieniem śladów (cylinder zamykający pozostaje sprawny, widoczne są ślady): otwieranie za pomocą narzędzi wibracyjnych.
- ▶ Otwieranie bez śladów: otwieranie za pomocą narzędzi blokujących (np. wytrycha), otwieranie za pomocą klucza udarowego itd.
- ▶ Otwieranie z uszkodzeniami (uszkodzenie cylindra zamykającego): złamanie, rozerwanie, wywiercenie lub rozwiercenie cylindra, wyjęcie jego rdzenia.

Zabezpieczenie przed skanowaniem

Swobodne rotory magnetyczne są osłonięte ścianką kanału klucza, co zapewnia ich ochronę przed skanowaniem. Odczyt kodu magnetycznego w cylindrze jest niemożliwy.



Zabezpieczenie przed nawierceniem/ rozwierceniem

Elementy z twardego stopu w cylindrze zamykającym chronią go przed zniszczeniem podczas próby otwarcia (np. przez rozwiercenie).

Zabezpieczenie przed wyjęciem rdzenia

Elementy z twardego stopu w obudowie i rdzeniu zapewniają ochronę przed wyjęciem i rozerwaniem rdzenia. Wprowadzenie narzędzi ułatwiających wyjęcie rdzenia jest niemożliwe. W efekcie nie dojdzie do wyjęcia rdzenia z obudowy cylindra. Specjalne okucie w połączeniu z cylindrem zapewnia optymalną ochronę!

- A** Obudowa
- B** Elementy z twardego stopu
- C** Rotor magnetyczny
- D** Element blokujący
- E** Element blokujący z ochroną przeciążeniową



A



Klucz uniwersalny: ochrona mechaniczna i elektroniczna w jednym

Mechanika i elektronika

Mechaniczne systemy zamknięć stanowią podstawę organizacyjnej ochrony budynków. W połączeniu z elektronicznie sterowaną techniką bezpieczeństwa powstają rozwiązania bezpieczeństwa uwzględniające wszystkie aspekty indywidualne.

Kombinacja z elektronicznymi systemami identyfikacyjnymi

Klucz MCS może być także wykonany w formie klucza uniwersalnego. Może on być wówczas stosowany jako podstawa dla bezdotykowych (Mifare, Legic) lub dotykowych (iButton) systemów identyfikacyjnych. Klucz mechaniczny staje się dzięki temu elektronicznym medium identyfikacyjnym i zastępuje inne systemy identyfikacyjne operujące kartami itp. Zarządzanie systemami identyfikacyjnymi i kodami jest znacznie prostsze i bezpieczniejsze. Poza tym dla osób korzystających z kodów/systemów identyfikacyjnych stosowanie tylko jednego systemu jest wielokrotnie wygodniejsze. Klucz mechaniczny można oddzielić od elektronicznego systemu identyfikacyjnego jedynie poprzez jego uszkodzenie. (rys. A)

Kombinacja z cylindrem silnikowym

Blokowanie/odblokowanie cylindra zamykającego można wykonać bez zmian w okuciu i po pełnej integracji w systemie zamknięć MCS tylko za pomocą gałki silnikowej z napędem elektronicznym. W obszarze zewnętrznym cylinder zamykający można w nagłych wypadkach uruchamiać mechanicznie. (rys. B)

B



C



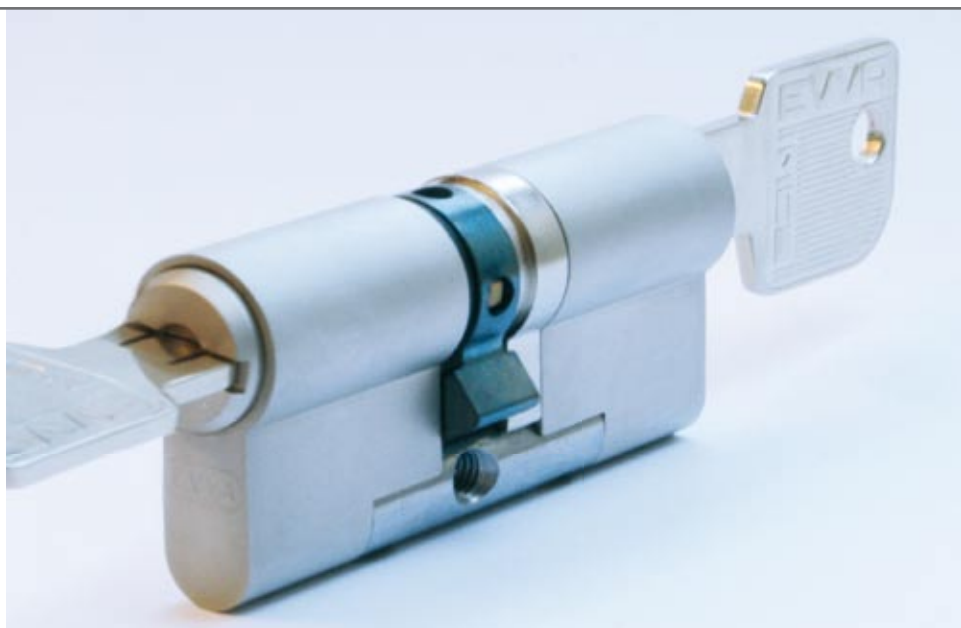
Pasujemy do siebie.

Systemy zamknięć według indywidualnych życzeń

W praktyce mechaniczne systemy zamknięć są często stosowane ze względów ekonomicznych i bezpieczeństwa w połączeniu z systemami elektronicznymi. W ten sposób możliwa jest elektroniczna kontrola dostępu do obiektu. Drzwi wewnętrzne są natomiast zabezpieczone za pomocą systemu mechanicznego.


Mechaniczna blokada awaryjna dla elektronicznych systemów zamknięć i kontroli dostępu

Wytrzymałości i stabilności mechanicznych systemów zamknięć nie da się niczym zastąpić. Z tego względu w systemach elektronicznych i mechanizmach kontroli dostępu chętnie stosowane są mechaniczne cylindry zamykające na wypadek awarii (np. zasilania lub baterii). Tego rodzaju rozwiązanie jest często wymagane dla pewnych obiektów przez odpowiednie służby, m. in. przez straż pożarną. (rys. C)



Specjalne funkcje cylindrów zamykających

System zamknięć wymaga zastosowania różnych funkcji specjalnych, np. dla drzwi wejściowych i ewakuacyjnych, drzwi do biur i pomieszczeń wewnętrznych, drzwi do piwnic i garażów, blokady windy, klamek okien, skrzynek na listy, drzwi balkonowych, sejfów lub zamków meblowych. Międzynarodowe certyfikaty umożliwiają stosowanie cylindrów zamykających na terenie całej Europy.

 **Funkcja specjalna BSZ: uruchomienie cylindra jest możliwe także, jeżeli po drugiej stronie jest włożony klucz.**

Funkcje specjalne MCS

Funkcja cylindra z opcją obustronnej blokady (BSZ)	●
Obustronna blokada w razie awarii i zagrożenia (GEFE)	●
Funkcja gałki i antyblokady (SOSE)	●
Ochrona przed pyłem (SSW)	●
Ochrona przed wodą morską (SEW)	●
Swobodny bieg (FREI)	●
Funkcja zębniaka (ZR)	●





A ▶ EVVA-WERK GmbH & Co. KG
Wienerbergstraße 59–65 | A-1120 Wien
T +43 1 811 65-0 | F +43 1 812 20 71
office-wien@evva.com | www.evva.com

PL ▶ EVVA Polska Sp. z o.o.
Al. Jerozolimskie 214 | PL-02-486 Warszawa
T +48 22 335 99 96 | F +48 22 335 99 97
info@evva-pl.com | www.evva.pl

Projekty referencyjne:

Port lotniczy Wiedeń | Mennica Państwowa Berlin | Parlament Austriacki, Wiedeń | SIG, Genewa | Parlament Berlin | Austriacki Bank Narodowy, Wiedeń | Swarovski, Wattens/Tyrol | Muzeum Leopolda, Wiedeń | T-Mobile, Wiedeń | MDR Mitteldeutscher Rundfunk, Lipsk | Banca di Roma, Rzym | Państwowe Zbiory Sztuki, Drezno | Wiedeńskie Linie, Wiedeń | Ambasada Austrii, Berlin | Szpital Publiczny, Wiedeń | Muzeum Historii Naturalnej, Wiedeń | Siemens Austria, Wiedeń | Szpital Krajowy Graz | Szpital Krajowy Klagenfurt | Baxter AG, Wiedeń | Vienna International Center, Wiedeń | Bank Austria, Wiedeń | STEWAG Styryjskie Zakłady Energetyczne AG, Graz | Linz AG | Telekom Austria AG, Wiedeń | Austriacka Biblioteka Narodowa, Wiedeń | Dom Mozarta Vienna, Wiedeń | BAWAG AG, Wiedeń | Miasto Genewa | Kompleks szpitalny Fundacji Rudolfa, Wiedeń | VAMED, Wiedeń | RZB Raiffeisen Zentralbank, Wiedeń | Szpital Ratunkowy Meidling, Wiedeń | Szpital Krajowy Villach | Szpital im. Lorenza Böhlera, Wiedeń | Centrum Handlowe Stary Browar Poznań | Galeria Krakowska, Kraków | Uniq Lisner Poznań | Zamek Królewski Warszawa | Galeria Łódzka Łódź | Akademia Ekonomiczna Kraków | Uniwersytet Warszawski, Warszawa.



www.evva.com